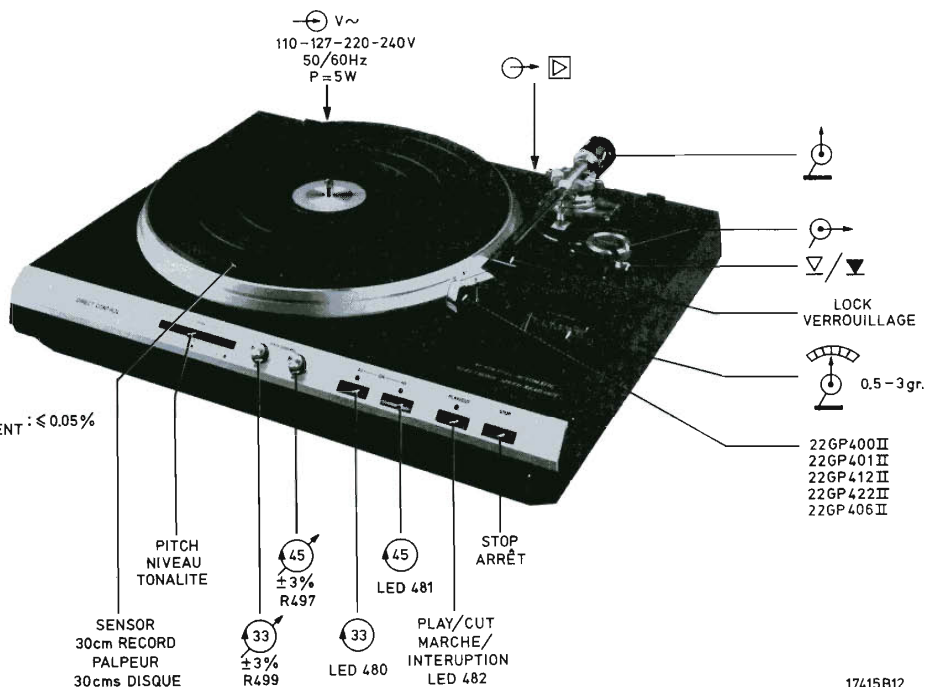


Service  
Service  
Service

# Service Manual



17415B12



**MECHANICAL ADJUSTMENTS**  
**REGLAGES D'ORDRES MECANIQUE**

**TURNTABLE HEIGHT**  
**HAUTEUR DU PLATEAU**

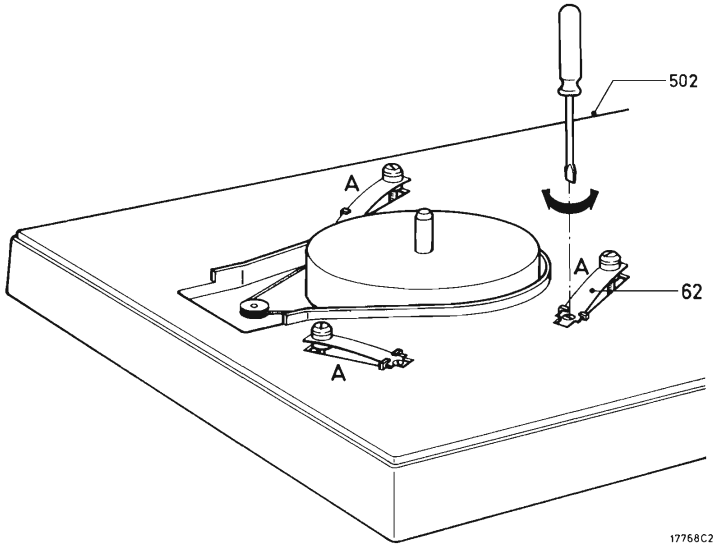
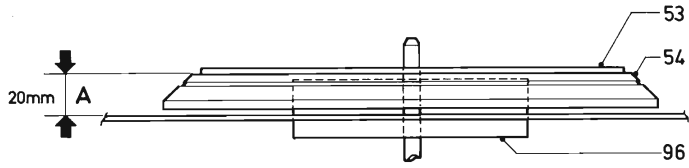


Fig. 1

17768C2

**LIFT MANUAL**  
**LEVIER MANUEL**

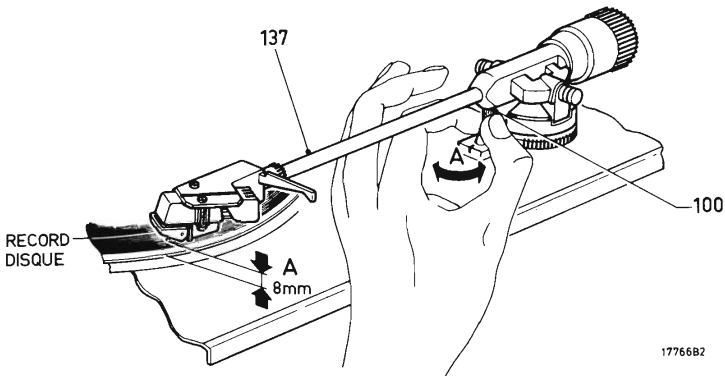


Fig. 2

1776682

**BOWDEN CABLE POS. 150**  
**CABLE BOWDEN POS. 150**

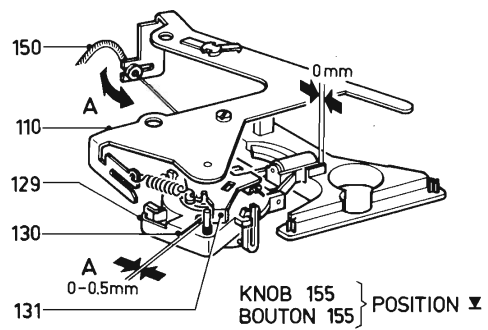
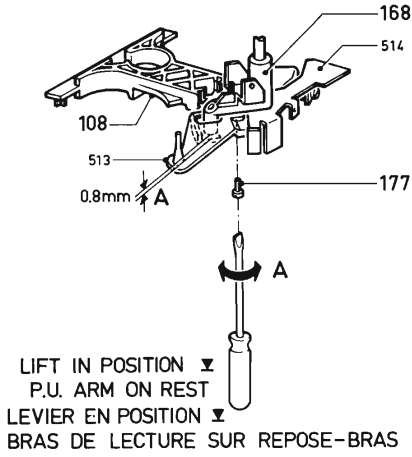


Fig. 3

1776782

**FREE RUNNING P.U. ARM POS. 137**  
**LIBERATION DU BRAS DE LECTURE POS. 137**

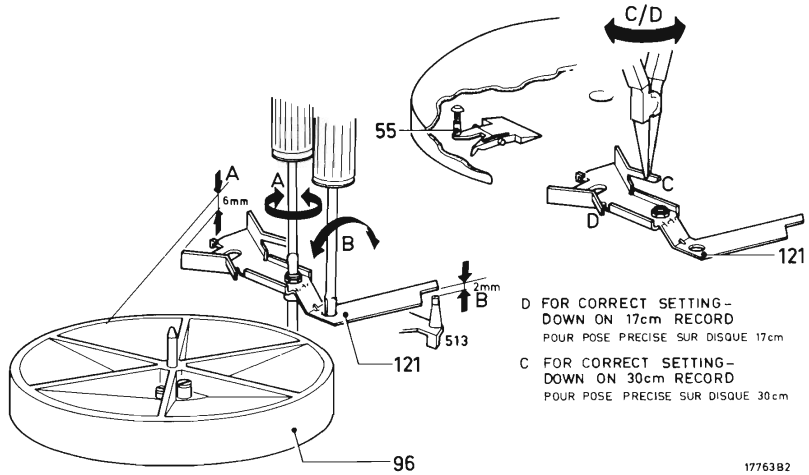


LIFT IN POSITION ▾  
 P.U. ARM ON REST  
 LEVIER EN POSITION ▾  
 BRAS DE LECTURE SUR REPOSE-BRAS

17762B2

Fig. 4

**SELECTION BRACKET 121**  
**ETRIER SELECTEUR 121**

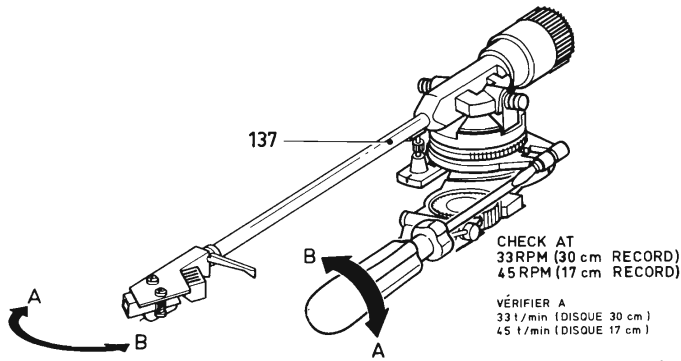


D FOR CORRECT SETTING-DOWN ON 17cm RECORD  
 POUR POSE PRECISE SUR DISQUE 17cm  
 C FOR CORRECT SETTING-DOWN ON 30cm RECORD  
 POUR POSE PRECISE SUR DISQUE 30cm

17763B2

Fig. 5

**AUTOMATIC SETTING DOWN**  
**POSE AUTOMATIQUE**

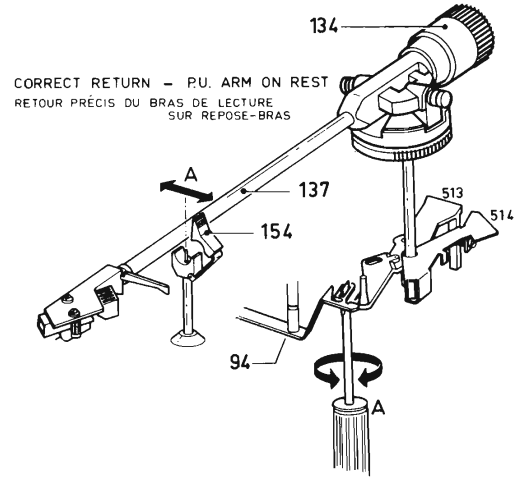


CHECK AT  
 33RPM (30 cm RECORD)  
 45RPM (17 cm RECORD)  
 VÉRIFIER A  
 33 1/min (DISQUE 30 cm)  
 45 1/min (DISQUE 17 cm)

17764B2

Fig. 6

**BRACKET 94**  
**ETRIER 94**



CORRECT RETURN - P.U. ARM ON REST  
 RETOUR PRÉCIS DU BRAS DE LECTURE  
 SUR REPOSE-BRAS

17765B2

Fig. 7

1. In the 33 or 45 r.p.m. position, the supply voltage +2 must be 11 V with respect to chassis, adjustable with R495.
2. When the pick-up arm 137 lies on the pick-up arm support 154 with the apparatus in 33 or 45 r.p.m. position, the voltage across the LDR (R407) should be 2.5 V. Adjust with R500. The supply voltage should be 11 V.
3. When the stylus of the pick-up head is at a distance of 60 mm from the centre of the turntable, the voltage across the LDR (R407) should be  $3.5 \text{ V} \pm 0.1 \text{ V}$ . Adjust with locking screw M3x16 in bracket assy 513/514. The supply voltage should be 11 V.
4. The clearance between the film (above the LDR R407) and the switch-off bracket 514 should lie between 0.5 and 2 mm.
5. When using a record with a pitch of 1 mm, the apparatus may not switch off before the stylus has come to a distance of 48 mm from the centre of the turntable. Moreover, when using a record with a pitch of 2 mm, the apparatus should switch off when the stylus is at 60-55 mm from the centre of the turntable. Check with test record 4822 397 30019. Adjust with R503.  
*Important:*  
Incidence of light on the LDR from the outside must be avoided.
6. At 33 1/3 and 45 r.p.m., the apparatus should have the correct speed. Adjust by setting R499 and R497 to central position and, with R498 and R496 adjust to the correct speed. Check with the test record 4822 397 30019.
7. Adjusting the led-bar
  - a. Using R499 adjust for a speed of exactly 33 1/3 r.p.m. Check with stroboscope disc or test plate 4822 392 30019.
  - b. R501 to be so adjusted that only the central LED (0) lights up.
  - c. Now adjust R501 so that the fourth LED from the left (-1) just lights up (the central LED must light up as well). Using a digital voltmeter, measure the voltage at pt. 11 of IC433. Next, adjust R501 so that the fourth LED from the right (+1) just lights up (the central LED must light up as well). Next, measure the voltage at pt. 11 of IC433 again.
  - d. Now, adjust R501 so that the voltage at pt. 11 of IC433 equals the average value of the 2 voltages measured at point c.
  - e. Now carry out the same adjustment for 45 r.p.m. according to points a, b, c and d, substituting R499 sub a for R497 and R501 sub points b, c and d for R502.

## REPAIR HINTS

### \* Mechanical section

To check the mechanical performance of the record player without turntable, a  $2 \mu\text{F}$  capacitor and a  $100 \text{ k}\Omega$  resistor have to be added in series on the print side. See wiring diagram Fig. 9.

#### Note:

For measurements to the direct control section, these parts must be removed again.

### \*\* Direct control

For measurements to the direct control section, the turntable generator must be disconnected.

*Remark:* Look out for short-circuit.

On the print side of this connexion an external voltage of 100 mV - 100 Hz (audio generator) must be connected. See wiring diagram, Fig. 9.

All oscilloscope figures shown in the direct control section have been measured with the set in 33 r.p.m. position.

- \*\*\* To check the functioning of IC429a the DC-voltage at pt. 7 of IC429a has to be measured. It must be 0 V at a generator frequency of 100 Hz-100 mV and with the set in the 33 r.p.m. position. When now the generator frequency is slowly reduced, the voltage will rise. At approx. 80 Hz it must be approx. 7 V.

1. De voedingsspanning +2 moet in stand 33 of 45 omw/min. t.o.v. het chassis 11 V bedragen. Instellen met R945.
2. Als de pick-up arm 137 op de pick-up armsteun 154 ligt en het apparaat in stand 33 of 45 omw/min. staat, dan moet de spanning over de LDR (R407) 2,5 V bedragen. Instellen met R500. De voedingsspanning moet hierbij 11 V bedragen.
3. Als de naald van de pick-up kop op 60 mm van het midden van de draaitafel is verwijderd, moet de spanning over de LDR (R407)  $3,5 \text{ V} \pm 0,1 \text{ V}$  bedragen. Instellen met borgschroef M3x16 in sam. beugel 513/514. De voedingsspanning moet hierbij 11 V bedragen.
4. De afstand tussen de film (boven de LDR R407) en uitschakelbeugel 514 moet liggen tussen 0,5 en 2 mm. Instellen door uitschakelbeugel 514 iets te verbuigen.
5. Bij een plaat met een spoed van 1 mm mag het apparaat niet uitschakelen voor de naald tot op 48 mm van het midden van de draaitafel verwijderd is. Tevens moet bij een plaat met een spoed van 2 mm het apparaat uitschakelen als de naald op 60-55 mm van het midden van de draaitafel verwijderd is. Controleren m.b.v. testplaat 4822 397 30019. Instellen met R503.  
*Belangrijk!*  
Lichtinval op de LDR van buitenaf dient vermeden te worden.
6. Het apparaat moet bij 33 1/3 en 45 omw/min. de juiste snelheid hebben. Instellen door R499 en R497 in de middenstand te plaatsen en vervolgens met R498 en R496 op het juiste toerental te regelen. Controleer met de testplaat: 4822 397 30019.
7. Afregeling LED bar.
  - a. Regel met R499 de snelheid totdat deze exact 33 1/3 omw/min bedraagt. Controleren met een stroboscoopschijf of testplaat 4822 392 30019.
  - b. R501 zo instellen dat de middelste LED (0) alleen brandt.
  - c. Nu R501 zodanig instellen, dat de vierde LED van links (-1) juist begint te branden (de middelste LED moet nu ook nog branden). Meet nu met een digitale voltmeter de spanning op punt 11 van IC433. Hierna R501 zodanig instellen dat nu de vierde LED van rechts (+1) juist begint te branden (de middelste LED moet nu ook nog branden).

- Meet nu weer de spanning op punt 11 van IC433.
- d. Stel nu R501 zo in, dat de spanning op punt 11 van IC433 de gemiddelde waarde van de 2 gemeten spanningen bij punt c bedraagt.
  - e. Nu dezelfde afregeling voor 45 omw/min. volgens de punten a, b, c en d uitvoeren, maar hierbij wordt R499 onder punt a R497 en R501 onder de punten b, c en d R502.

## REPARATIEWENKEN

### \* Mechanisch gedeelte

Om zonder draaitafel de **mechanische** werking van de platenspeler te controleren, moet op de printzijde een condensator van  $2 \mu\text{F}$  en een weerstand van  $100 \text{ k}\Omega$  in serie toegevoegd worden, zie bedradings-schema Fig. 9.

#### Note:

Tijdens metingen aan het "Direct Control" gedeelte moeten deze C en R verwijderd worden.

### \*\* Direct Control

Tijdens metingen aan het "Direct Control" gedeelte moet de aansluiting van de draaitafel generator los gekoppeld worden.

*Opn.*: Pas op voor sluiting.

Op de printzijde van deze aansluiting moet een externe spanning van 100 mV - 100 Hz (toon-generator) aangesloten worden, zie bedradings-schema Fig. 9.

Alle in het "Direct Control" gedeelte voorkomende oscilloscoop figuren zijn gemeten met het app. in stand 33 omw/min.

- \*\*\* Om verder de werking van IC429a te controleren moet men de gelijkspanning op punt 7 van IC429a meten. Deze moet 0 V zijn bij een generatorfreq. van 100 Hz - 100 mV en app. in stand 33 omw/min. Als men nu de generatorfreq. langzaam verlaagd, ziet men de spanning stijgen. Deze spanning moet bij  $\pm 80 \text{ Hz}$  ongeveer 7 V bedragen.

## F REGLAGES D'ORDRE ELECTRIQUE

1. En position 33 ou 45 tours/min la tension d'alimentation +2 par rapport au châssis doit être de 11 V. Régler par R495.
2. Lorsque le bras de lecture 137 repose sur le support 154 et que l'appareil est en position 33 ou 45 tours/min, la tension sur la diode LDR (R407) doit être de 2,5 V. A régler par R500. La tension d'alimentation doit être de 11 V.
3. Lorsque la pointe de lecture est à 60 mm du centre du plateau, la tension sur la LDR (R407) doit être de  $3,5 \text{ V} \pm 0,1 \text{ V}$ . Ajuster par la vis M3x16 dans l'ensemble étrier 513/514. La tension d'alimentation doit être de 11 V.
4. La distance entre le film (au-dessus de la LDR R407) et l'étrier de désenclenchement 514 doit se situer entre 0,5 et 2 mm. Régler en recourbant légèrement l'étrier 514.
5. Avec un disque ayant une avance de 1 mm, l'appareil **ne doit pas s'arrêter** avant que la pointe de lecture soit à 48 mm du centre du plateau tournant. Avec

disque dont l'avance est de 2 mm l'appareil doit désenclencher lorsque l'aiguille est à 60-55 mm du centre du plateau tournant. Vérifier à l'aide d'un disque d'essai 4822 397 30019. Régler par R503.

### Attention !

Il faut éviter que la lumière (de l'extérieur) ne tombe sur la LDR.

6. A 33 1/3 et à 45 tours/min, la vitesse doit être absolument exacte. Régler par R499 et R497 en position médiane en réglant par la suite sur le nombre exact de tours par R498 et R497. Vérifier avec un disque d'essai 4822 397 30019.
7. Ajustage de la réglette à diodes électroluminescentes (DEL)
  - a. Par R499 régler la vitesse jusqu'à ce qu'elle soit exactement à 33 1/3 tours/min. Vérifier avec disque stroboscopique ou disque d'essai 4822 392 30019.
  - b. Régler R501 pour que seule la DEL du milieu (0) soit encore allumée.
  - c. Régler R501 pour que la 4ème DEL à partir de la gauche (-1) s'allume tout juste (la DEL du milieu doit encore être allumée). A l'aide d'un voltmètre digital, mesurer à présent la tension sur le point 11 du IC433. Régler par la suite R501 pour que la 4ème DEL à partir de la droite (+1) s'éclaire tout juste (celle du milieu doit encore toujours être allumée). Mesurer de nouveau la tension sur le point 11 du IC433.
  - d. Régler à présent R501 pour que la tension sur le point 11 du IC433 présente la valeur moyenne des deux tensions mesurées sur le point c.
  - e. Procéder au même ajustage selon les points a, b, c et d mais pour les 45 tours/min, en substituant R499 par R497(a) et R501 par R502 (pour les points b, c et d).

## CONSEILS REPARATION

### \* Section mécanique

Afin de pouvoir vérifier le fonctionnement du point de vue mécanique sans plateau tournant, il suffira d'ajouter côté cuivre un condensateur de  $2 \mu\text{F}$  et une résistance de  $100 \text{ k}\Omega$  en série. Voir schéma de câblage Fig. 9.

#### Note:

Au cours des mesures à la section "commande directe" (Direct Control) cette résistance et ce condensateur devront être supprimés.

### \*\* Commande Directe

Lors de mesures à cette section, découpler la connexion du générateur du plateau tournant. Attention au court-circuit !

Côté cuivre de cette connexion, brancher une tension externe de 100 mV - 100 Hz (générateur B.F.). Voir plan de câblage Fig. 9.

Toutes les figures d'oscilloscope de la section commande directe ont été relevées avec l'appareil à 33 tours/min.

- \*\*\* Pour ce qui est de la vérification du fonctionnement du IC429a mesurer la tension continue sur le point 7 de ce circuit intégré. Elle doit être de 0 V à une

fréquence de générateur de 100 Hz - 100 mV,  
l'appareil sur 33 tours/min.  
Si l'on réduit légèrement la fréquence de générateur,  
on voit la tension s'élever.  
Cette tension doit être d'env. 7 V à 80 Hz.

## D ELEKTRISCHE EINSTELLUNGEN

1. Die Speisespannung +2 gegenüber dem Chassis soll in Stellung 33/45 U/min. 11 V betragen. Einstellen mit R495.
2. Wenn der Tonabnehmerarm 137 auf der Armstütze 154 liegt und das Gerät sich in Stellung 33/45 U/m befindet, soll die Spannung am LDR (R407) 2,5 V betragen. Einstellen mit R500. Die Speisespannung soll hierbei 11 V betragen.
3. Wenn die Nadel des Tonabnehmerkopfes 60 mm von der Mitte des Plattentellers entfernt ist, soll die Spannung am LDR (R407)  $3,5 V \pm 0,1 V$  betragen. Einstellen mit Sicherungsschraube M3x16 in Bügelzusammenstellung 513/514. Die Speisespannung soll dann 11 V betragen.
4. Der Abstand zwischen dem Film (über dem LDR R407) und dem Abschaltbügel 514 soll 0,5...2 mm sein. Einstellen ist möglich, wenn man Abschaltbügel 514 etwas biegt.
5. Bei einer Platte mit einer Voreilung von 1 mm soll das Gerät nicht ausschalten, bevor die Nadel 48 mm von der Plattentellermitte entfernt ist.  
Bei einer Platte mit einer Voreilung von 2 mm soll das Gerät ausschalten, wenn die Nadel 60-55 mm von der Plattentellermitte entfernt ist.  
Kontrollieren mit Testplatte 4822 397 30019.  
Einstellen mit R503.

### Wichtig !

Lichteinfall auf den LDR ist zu vermeiden.

6. Das Gerät soll bei 33 1/3 und 45 U/min. die erforderliche Geschwindigkeit haben.  
Einstellen ist möglich, wenn man R499 und R497 in die Mittelstellung bringt und danach mit R498 und R496 auf die richtige Drehzahl justiert.  
Kontrollieren mit den Testplatte 4822 397 30019.
7. Abgleich der LED Leiste
  - a. Mit R499 die Geschwindigkeit so einstellen, dass diese genau 33 1/3 U/min. beträgt; mit einer Stroboskopscheibe oder Testplatte 4822 392 30019 kontrollieren.
  - b. R501 so einstellen, dass nur die mittlere LED (0) leuchtet.
  - c. R501 so einstellen, dass die vierte LED von links (-1) gerade aufleuchtet (Die mittlere LED muss nun auch noch leuchten).  
Dann mit einem digitalen Voltmeter die Spannung an Punkt 11 der IC433 messen.  
R501 hiernach so einstellen, dass die vierte LED von rechts (+1) gerade aufleuchtet (Die mittlere LED muss nun auch noch leuchten).  
Dann wieder die Spannung an Punkt 11 der IC433 messen.
  - d. R501 so einstellen, dass die Spannung an Punkt 11 der IC433 den Durchschnittswert der beiden bei Punkt C gemessener Spannungen aufweist.
  - e. Denselben Abgleich für 45 U/min. gemäß den Punkten a, b, c und d durchführen. Dabei wird jedoch R499 - Pkt a R497 und R501 - Pkt b, c, und d: R502.

## REPARATURHINWEISE

### \* Mechanischer Teil

Will man ohne Plattenteller die mechanische Wirkungsweise des Plattenspielers prüfen, dann müssen auf der Printseite ein 2- $\mu$ F-Kondensator und ein 100-k $\Omega$ -Widerstand in Serie hinzugefügt werden. Siehe Verdrahtungsplan Abb. 9.

#### Anmerkung:

Bevor am "Direct Control"-Teil gemessen wird, sind dieser Kondensator und dieser Widerstand zu entfernen.

### \*\* "Direct Control"

Wenn am "Direct Control"-Teil gemessen wird, muss der Anschluss des Plattentellergenerators entkoppelt sein.

*Achtung:* Kurzschlussgefahr.

Auf der Printseite dieses Anschlusses muss eine externe Spannung von 100 mV - 100 Hz (Tongenerator) zugeführt werden. Siehe Verdrahtungsplan, Abb. 9. Alle im "Direct Control"-Teil vorkommenden Oszilloskopfiguren sind gemessen worden, als das Gerät sich in Stellung 33 U/min. befand.

\*\*\* Um weiter die Wirkung des IC429a zu kontrollieren, muss man die Gleichspannung an Punkt 7 des 429a messen.

Diese Spannung muss 0 V sein bei einer Generatorfrequenz von 100 Hz - 100 mV, wenn das Gerät sich in Stellung 33 U/min. befindet.

Wird die Generatorfrequenz langsam vermindert, so sieht man die Spannung zunehmen. Diese Spannung muss bei ca. 80 Hz ungefähr 7 V betragen.

## I REGOLAZIONI ELETTRICHE

1. In posizione 33 ou 45 giri/min. la tensione di alimentazione +2 nei confronti del chassis deve essere di 11 V. Regolare con R495.
2. Quando il braccio di lettura 137 riposa sul supporto 154 e che l'apparecchio è in posizione 33 ou 45 giri/min., la tensione sul diodo LDR (R407) deve essere di 2,5 V. Regolare con R500.  
La tensione di alimentazione deve essere di 11 V.
3. Quando la puntina di lettura è distante di 60 mm dal centro del piatto rotante, la tensione sul LDR (R407) deve essere di  $3,5 V \pm 0,1 V$ . Regolare con la vite M3x16 dell'insieme squadra 513/514. La tensione rete deve essere di 11 V.
4. La distanza fra lo strato (sulla la LDR R407) e la staffa di disinnesto 514 deve trovarsi fra i 0,5 e 2 mm. Regolare nel piegare leggermente la staffa 514.
5. Con un disco avente un avanzamento di 1 mm, l'apparecchio non deve fermarsi quando la puntina di lettura è distante di 48 mm dal centro del piatto. Con un disco che abbia 2 mm di avanzamento, l'apparecchio deve fermarsi quando la puntina è a 60-55 mm dal centro del piatto.  
Verificare per mezzo di un disco di prova 4822 397 30019. Regolare con R503.

### Attenzione !

Assicurarsi che dall'esterno nessuna luce cada sul LDR!

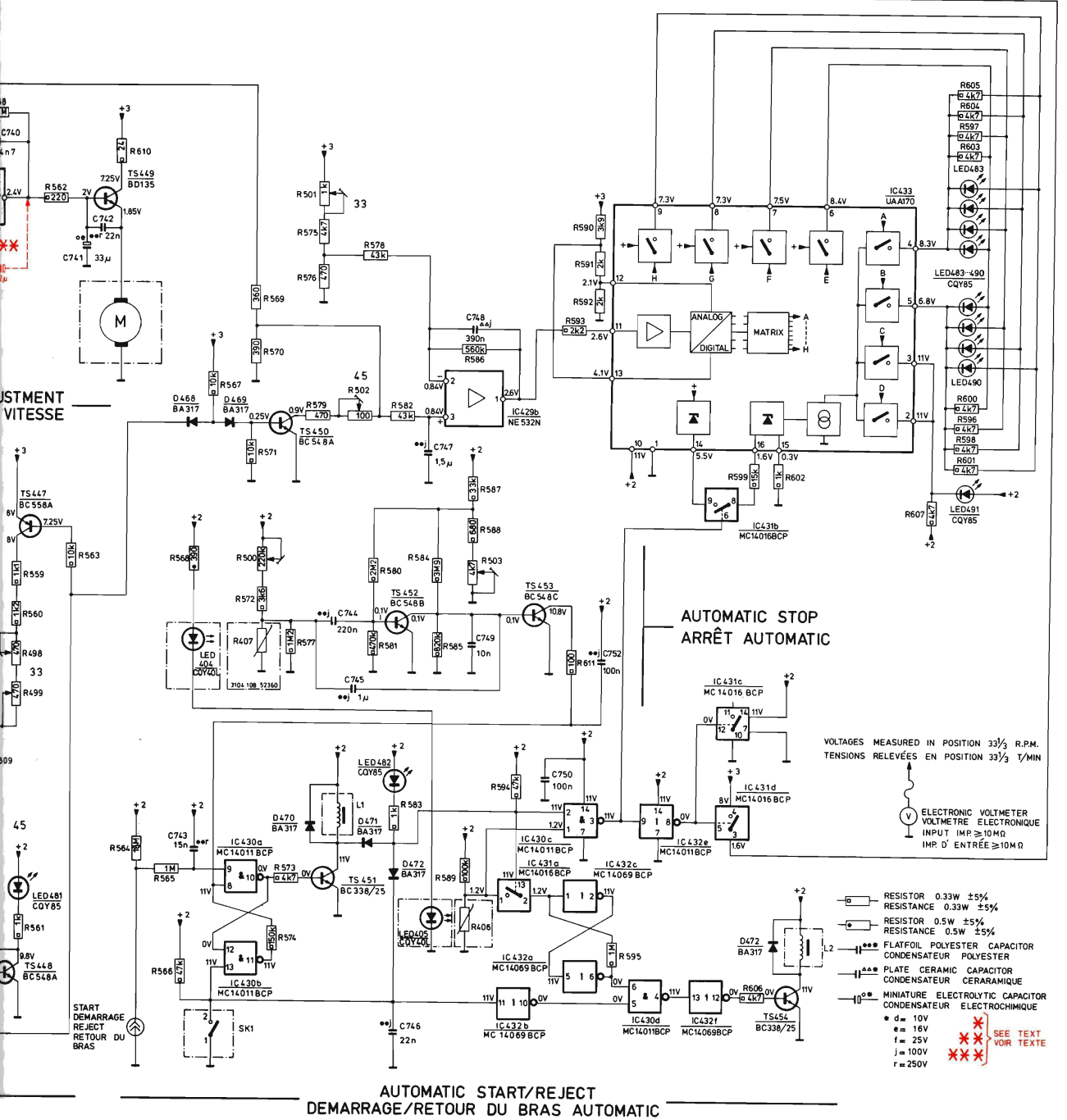
IC TS	Off Arrêt (Volt)	33 r.p.m. 33 tours/min. (Volt)	45 r.p.m. 45 tours/min. (Volt)	Start/reject Demarrage/retour du bras (Volt)	
426	1		3.1	3.1	
	2		0	0	
	3		0	0	
	4		0	0	
	5		1.5	1.85	
	6		1.5	1.85	
	7		1.6	2	
	8		8	8	
427	1	—	—	2.4	
	2	—	2.4	—	
	3	0	0	0	
	4	0	0	0	
	5	2.3	—	—	
	6	2.3	—	—	
	7	0	0	0	
	8	—	2.4	—	
	9	0	0	6.85	
	10	0	6.6	0	
	11	0	0	6.85	
	12	0	6.6	0	
	13	—	—	2.4	
	14	6.8	6.8	6.8	
428	1		11	11	
	2		8	8	
	3		0	0	
429	1		2.6	2.6	
	2		0.84	0.84	
	3		0.84	0.84	
	4		0	0	
	5		1.6	2.1	
	6		1.6	2.1	
	7		2.4	2.7	
	8		8	8	
430	1		1.2	1.2	1.2//8
	2		11	11	0.6
	3		11	11	11
	4		11	11	11
	5		0	0	11
	6		0	0	0
	7		0	0	0
	8		11	11	11
	9		—	—	11
	10		0	0	0
	11		11	11	11
	12		0	0	0
	13		11	11	0
	14		11	11	11
431	1		1.2	1.2	7.8
	2		1.2	1.2	0
	3		1.6	2.1	2.1
	4		8	8	8
	5		0	0	0
	6		11	11	11
	7		0	0	0
	8		5.2	5.2	5.2
	9		5.3	5.3	5.3
	10		0	0	0
	11		0	0	0
	12		0	0	0
	13		11	11	0.6
	14		11	11	11
432	1		1.2	1.2	0
	2		11	11	11
	3		11	11	11
	4		0	0	0
	5		11	11	11
	6		0	0	0
	7		0	0	0
	8		0	0	0
	9		11	11	11
	10		0	0	11
	11		11	11	0
	12		0	0	0
	13		11	11	11
	14		11	11	11

IC TS	Off Arrêt (Volt)	33 r.p.m. 33 tours/min. (Volt)	45 r.p.m. 45 tours/min. (Volt)	Start/reject Demarrage/retour du bras (Volt)
433	1		0	0
	2		11	11
	3		11	11
	4		8.3	8.3
	5		6.8	6.8
	6		8.4	8.4
	7		7.5	7.5
	8		7.3	7.3
	9		7.3	7.3
	10		11	11
	11		2.6	2.6
	12		2.1	2.1
	13		4.1	4.1
	14		5.5	5.5
	15		0.3	0.3
	16		1.6	1.6

IC TS	Off Arrêt (Volt)	33 r.p.m. 33 tours/min. (Volt)	45 r.p.m. 45 tours/min. (Volt)	Start/reject Demarrage/retour du bras (Volt)
440	e		0	0
	b		0.37	0.37
	c		3.7	3.7
441	e	19	16.9	16.9
	b	18.5	16.1	16.1
	c	0	11	11
442	e	0	2	2
	b	0	2.6	2.6
	c	18.4	16.1	16.1
443	e		0	0
	b		0	0
	c		2.6	2.6
444	e		6.75	6.75
	b		6.65	6.65
	c		1.5	1.85
445	e		0	0
	b		0.73	0
	c		0.07	9.3
446	e		8	8
	b		9.7	7.25
	c		1.6	7.9
447	e		8	8
	b		7.25	9.25
	c		8	2
448	e		0	0
	b		0.07	0.76
	c		9.8	0.06
449	e		1.6	1.95
	b		2.3	2.6
	c		7.25	7.25
450	e		0	0
	b		0.25	0.72
	c		0.9	0.02
451	e		0	0
	b		0	0
	c		11	11
452	e		0	0
	b		0.1	0.1
	c		0.1	0.1
453	e		0	0
	b		0.1	0.1
	c		11	11
454	e		0	0
	b		0	0
	c		11	11

448..447 LED481	M TS449	LED404.SK1.D468...472.TS450.451.L1	TS452 LED482.405	IC429b.431a.TS453.IC430c.432a.b.c.e.f.	IC430d.431b.c.d.433	D472 L2 TS454	LED483...491	MISC.	
740	741.742	743	744.745	746 747 748.749	750 752			C	
558...562	563 610	564...566	407.567...574	500...502 575...583	406.584...589.593 594	611.590...593.595	599.602.606	607.596...598.600.601.603...605	R

SPEED INDICATION  
INDICATION VITESSE



VOLTAGES MEASURED IN POSITION 33 2/3 R.P.M.  
TENSIONS RELEVÉES EN POSITION 33 2/3 T/MIN

- ⊠ RESISTOR 0.33W ±5%  
RESISTANCE 0.33W ±5%
  - ⊡ RESISTOR 0.5W ±5%  
RESISTANCE 0.5W ±5%
  - ⊞ FLATFOIL POLYESTER CAPACITOR  
CONDENSATEUR POLYESTER
  - ⊞ PLATE CERAMIC CAPACITOR  
CONDENSATEUR CERAMIQUE
  - ⊞ MINIATURE ELECTROLYTIC CAPACITOR  
CONDENSATEUR ELECTROCHIMIQUE
  - ⊞ d = 10V
  - ⊞ e = 16V
  - ⊞ f = 25V
  - ⊞ j = 100V
  - ⊞ r = 250V
- ✱ SEE TEXT  
✱ VOIR TEXTE

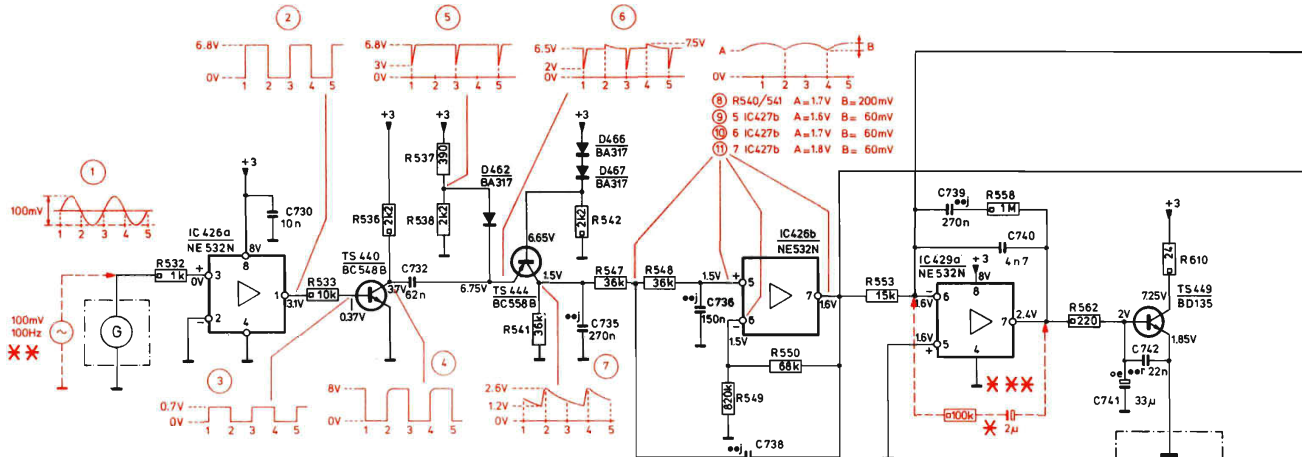
AUTOMATIC START/REJECT  
DEMARRAGE/RETOUR DU BRAS AUTOMATIC

Fig. 8

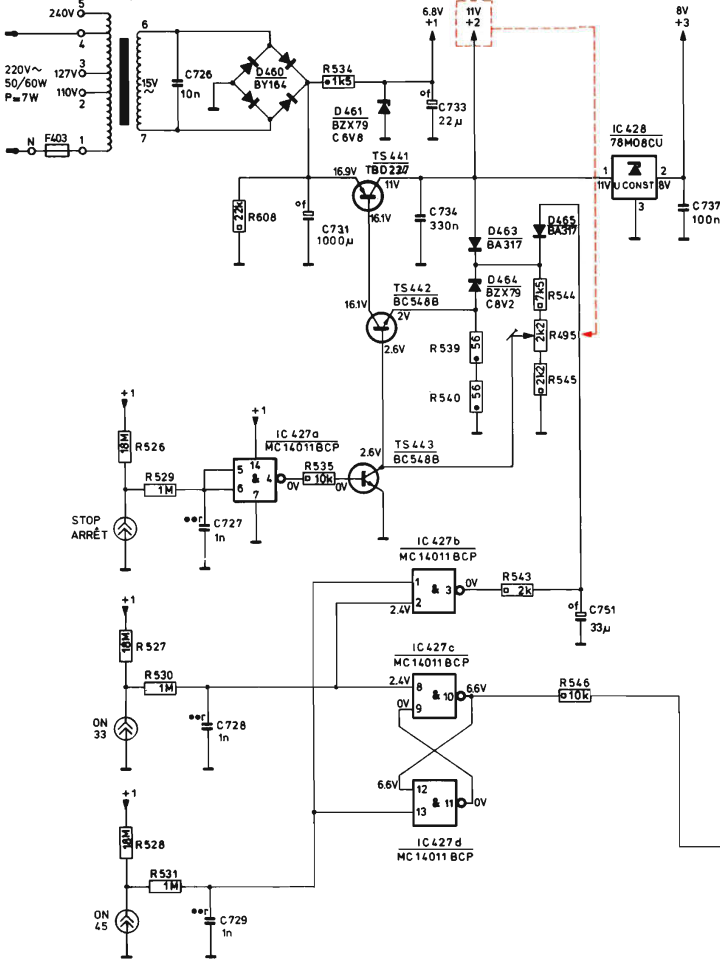


MISC.	F403	G. T403	IC426a. D460. IC427a. TS440...443. IC427b.c.d	D461...467	IC428	IC426b. TS445 LED480	TS446	TS448. 447 LED481	M	TS449	LED404.							
C			726...730	731	732...734	751.735	737.738	739	740	741.742	743							
R			526...532	608	533...535	536	537...540	495	541...547	548	549	550...552	553...557.496...499.609	558...562	563	610	564...566	407

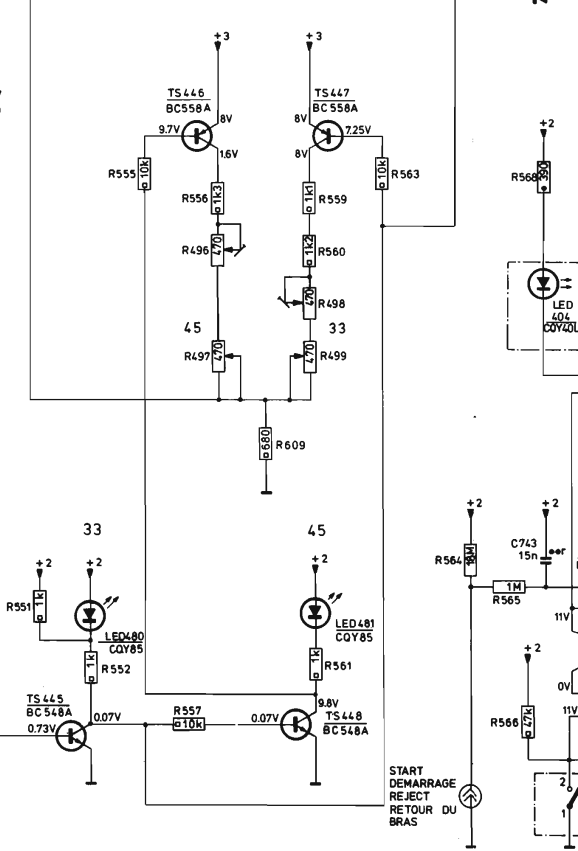
## DIRECT CONTROL COMMANDE DIRECTE



## POWER SUPPLY ALIMENTATION



## SPEED ADJUSTMENT REGLAGE DE VITESSE



## 33/45 SPEED SELECTOR SELECTEUR DE VITESSE 33/45

6. Ai 33 1/3 giri/min. e 45 giri/min. la velocità deve essere assolutamente esatta. Regolare prima con R499 e R497 in posizione centrale e dopo regolare il numero esatto dei giri con R498 e R496. Verificare con un disco di prova 4822 397 30019.
7. Regolazione della baretta a diodi elettroluminescenti (DEL)
- Con R499 regolare la velocità fino a quando sia esattamente a 33 1/3 giri/min. Verificare con disco stroboscopico o disco test 4822 392 30019.
  - Regolare R501 in modo che colo il DEL centrale (0) sia ancora acceso.
  - Regolare R501 perchè il quarto DEL dalla sinistra (-1) si accendi appena (il DEL del centro deve rimanere acceso).  
Con un voltmetro digitale misurare ora la tensione sul punto 11 dell'IC433.  
Quindi regolare R500 perchè il quarto DEL dalla destra (+1) sia appena illuminato (quello centrale deve ancora essera acceso).  
Di nuovo, misurare la tensione sul punto 11 dell'IC433.
  - Regolare ora R501 perchè la tensione sul punto 11 dell'IC433 presenti il valore medio delle due tensioni misurate sul punto c.
  - Procedere alla stessa regolazione secondo i punti a, b, c e d ma per i 45 giri/min., sostituendo R499 da R497 in a e R501 da R502 per i punti b, c e d.

## CONSIGLI RIPARAZIONI

### \* Sezione meccanica

In modo di poter verificare il funzionamento meccanico, il piatto essendo tolto, basterà aggiungere in serie sul lato stampato un condensatore de  $2 \mu\text{F}$  e una resistenza di  $100 \text{ k}\Omega$ . Vedere schema di cablaggio Fig. 9

#### Nota:

Nel corso di misure alla sezione "comando diretto" (Direct Control), questa resistenza e condensatore dovranno essere tolti.

### \*\* Comando diretto

Durante misure su questa sezione, disinnestare il collegamento del generatore del piatto.  
Stare attento al corto-circuito 1

Sul lato stampato di questo collegamento, collegare una tensione esterna di  $100 \text{ mV} - 100 \text{ Hz}$  (generatore B.F.).

Vedere pianta di cablaggio Fig. 9.

Tutte le figure d'oscilloscopio della sezione comando diretto sono state misurate con l'apparecchio in posizione 33 giri/min.

- \*\*\* Per quanto concerne il controllo del funzionamento del IC429a misurare la tensione continua sul punto 7 di questo circuito integrato; deve essere di  $0 \text{ V}$  per una frequenza di generatore di  $100 \text{ Hz} - 100 \text{ mV}$ , l'apparecchio essendo in posizione 33 giri/min.  
Se si riduce lentamente la frequenza del generatore, ci si vede che la tenzione aumenta.  
Questa tensione deve essere di circa  $7 \text{ V}$  a  $80 \text{ Hz}$ .

- Matningsspänningen +2 måste vara  $11 \text{ V}$  i förhållande till jord i läge 33 eller  $45 \text{ V/min}$ . Justera med R495
- När tonarmen 137 ilar på tonarmsstödet och skivspelaren är i läge 33 eller  $45 \text{ V/min}$ ., måste spänningen över LDR (R407) vara  $2,5 \text{ V}$ . Justera med R500  
Matningsspänningen måste vara  $11 \text{ V}$ .
- När avståndet, mellan nålen på pick-upen och centrum på skivtallriken, är  $60 \text{ mm}$ , måste spänningen över LDR (R407) vara  $3,5 \text{ V} \pm 0,1 \text{ V}$ .  
Justera med låsskruv M3x16 i vinkel 513/514  
Matningsspänningen måste vara  $11 \text{ V}$ .
- Spelrummet mellan hinnan (på LDR R407) och brytarfästet måste vara  $0,5...2 \text{ mm}$ . Justera genom att böja lätt arm 514.
- När en skiva med  $1 \text{ mm}$  slutspår spelas, får skivspelaren inte stänga av innan avståndet mellan nålen och centrum på skivtallriken är  $48 \text{ mm}$ . Med en skiva med  $2 \text{ mm}$  slutspår måste skivspelaren stänga av om avståndet mellan  $60-55 \text{ mm}$ . Kontrollera med testskiva 4822 397 30019 för båda hastigheterna.  
Justera med R503.

#### Viktigt:

Belysning av LDR utifrån måste undvikas.

- Skivspelaren måste hålla den korrekta hastigheten  $33 \text{ 1/3}$  och  $45 \text{ varv/min}$ . Justera enligt följande.  
Justera R499 och R497 till sina mittlägen och justera därefter med R498 och R496. Kontrollera med testskivan: 4822 397 30019.
- Justering av lysdiodsrampen
  - Med R499 justera hastigheten till exakt  $33 \text{ varv/min}$ : kontrollera med stroboskopiska eller testplatta 4822 392 30019.
  - Justera R501 så att endast den mittersta lysdioden (0) tänds.
  - Justera nu R501 så att den fjärde lysdioden från vänster (-1) precis tänds (den mittersta lysdioden skall också tända).  
Med en digital v-meter mät spänningen på stift 11, IC433. Justera därefter R501 så att den fjärde lysdioden från höger (+1) precis tänds (den mittersta lysdioden skall också tända). Mät nu åter spänningen på stift 11, IC433.
  - Justera R501 så att spänningen på stift 11, IC433 är lika med genomsnittsvärdet av de båda spänningarna uppmätta under punkt c.
  - Genom att följa punkterna a, b, c och d utför samma justering för  $45 \text{ varv/min}$ , men i punkt a ersätt R499 med R497 och i punkterna b, c och d ersätt R501 med R502.

## REPARATIONSANVISNINGAR

### \* Mekaniska delen

För att kontrollera apparatens mekaniska funktion utan skivtallrik, måste en  $2 \mu\text{F}$  kondensator och ett  $100 \text{ k}\Omega$  motstånd monteras i serie på printsidan. Se kopplingschemat Fig. 9.

#### Märk:

Vid mätning på direktkontrolldelen måste dessa komponenter avlägsnas.

## \*\* Direktkontroll

Vid måtning på direktkontrolldelen måste skivtallriks-generatorn frånkopplas.

*Anmärkning:* Se opp med kortslutning.

På printsidan måste anslutas en yttre spänning på 100 mV 100 Hz (audiogenerator). Se kopplings-schemat Fig. 9.

Samtlige oscilloskopbilder som visas i direktkontroll-delen har måts med apparaten i låge 33 v/min.

- \*\*\* För att kontrollera IC429a:s funktion skall likströms-spänningen på dess stift 7 mätas.  
I 33 v/min-låge och vid generatorfrekvens på 100 Hz - 100 mV skall den vara 0 V.  
När nu generatorfrekvensen minskas gradvis, kommer spänningen att öka. Vid ca 80 Hz skall den vara ca 7 V.

## N ELEKTRISKE JUSTERINGER

1. Forsyningsspänningen +2 skal være 11 V i forhold til chassis i posisjon 33 eller 45 omdr./min. Justeres med R495.
2. Når PU-armen 137 hviler på PU-støtten 154 og platespilleren er i posisjon 33 eller 45 omdr./min, skal spenningen over LDR (R407) være 2,5 V. Justeres med R500. Forsyningsspänningen må være 11 V.
3. Når PU-stiften er 60 mm fra sentrum på platetaller-kenen, skal spenningen over LDR (R407) være  $3,5 \pm 0,1$  V. Justeres med settskrue M3x16 i brakett-samst. 513/514. Forsyningsspänningen skal være 11 V.
4. Klaringen mellom filmen (over LDR R407) og avbryterbrakett 514 skal være 0,5-2 mm. Justeres ved å bøye bryterbrakett 514 noe.
5. Når en plate med rilleavstand 1 mm avspilles, må platespilleren ikke avbryte før stiften er 48 mm fra platens senter. Ved en rilleavstand på 2 mm, må avstanden fra sentrum være minst 60-55 mm før platespilleren bryter. Kontroller dette ved begge hastigheter, med en testplate 4822 397 30019. Juster med henholdsvis R503.  
*Viktig:*  
Innfallende lys utenfra på LDR må unngås.
6. Platespilleren må oppnå korrekt hastighet ved 33 1/3 og 45 omdr./min. Justeres som følger: Sett R499 og R497 i midtstilling og juster til korrekt hastighet med R498 og R496. Kontroller hastigheten med testplate 4822 397 30019.
7. Justering av lysdiode rekken
  - a. Juster hastigheten til nøyaktig 33 1/3 omdr./min. ved hjelp av R499  
Kontroller med stroboskopskive eller testplate 4822 392 30019.
  - b. R501 justeres først slik at bare senterlampen (0) lyser opp.
  - c. Juster så R501 slik at den fjerde lampen fra venstre (-1) akkurat lyser opp (senterlampen må også lyse).  
Bruk et digitalvoltmeter og mål spenningen på pkt. 1 på IC433.  
Juster deretter R501 slik at den fjerde lampen fra høyre (+1) akkurat lyser opp (senterlampen må også lyse).

- d. Juster nå R501 slik at spenningen på pkt. 11 på IC433 blir lik gjennomsnittsverdien av de 2 spennin-gene som ble målt under c.
- e. Utfør nå de samme justeringer for 45 omdr./min. i henhold til punktene a, b, c og d, hvor R499 byttes med R497 under a og R501 med R502 under b, c og d.

## REPARASJONSTIPS

### \* Mekanisk del

For å kunne kontrollere platespillerens mekaniske virkemåte uten platetallerken, må en  $2 \mu\text{F}$  konden-sator og en 100 k $\Omega$  motstand innsettes i serie på printsiden. Se koplingskjema, Fig. 9.

*Bemerk:*

Ved målinger i den direkte styreseksjonen, må disse komponentene fjernes igjen.

### \*\* Direkte styring

Ved målingen i den direkte styringsseksjonen, må tallerkengeneratoren frakoples.

*Bemerk:* Se opp for kortslutninger.

En ekstern spenning på 100 mV - 100 Hz (LF-genera-tor) må tilkoples på printsiden av denne forbindelse. Se koplingskjema, Fig. 9.

Alle oscillogrammene, vist i den direkte styreseks-jonen, er målt med platespilleren i stilling 33 omdr./min.

- \*\*\* Ved kontroll av funksjonene i IC429a må likespen-ningen på punkt 7 av denne IC måles. Likespen-ningen skal være 0 V ved en generatorfrekvens på 100 Hz, 100 mV og i stilling 33 omdr./min.  
Når generatorfrekvensen nå reduseres langsomt, stiger spenningen.  
Ved ca. 80 Hz, skal spenningen være omkring 7 V.

## SF SÄHKÖSET SÄÄDÖT

1. Syöttöjännitteen +2 tulee olla 11 V runkoon nähden asennoissa 33 tai 45 kierr./min. Säädetään R495:llä.
2. Kun PU-varsi 137 nojaa PU-varren tuella 154 ja kun levysoitin on asennoissa 33 tai 45 kierr./min, tulee jännuttee LDR:n (R407) navoissa olla 2,5 V. Säädetään R500:llä. Syöttöjännitteen on oltava 11 V.
3. Kun äänirasian neuja ja levylautasen kreskusta ovat 60 mm päässä toisistaan tulee LDR:n (R407) jännitteen olla  $3,5 \text{ V} \pm 0,1 \text{ V}$ . Säädetään yhdistelmän 513/514 lukkoruuvilla M3x16. Syöttöjännitteen tulee olla 11 V.
4. Kalvon (LDR R407 yläpuolella) ja katkaisinkiinnikkeen 514 välin tulee olla 0,5-2 mm. Säädetään taiputta-malla hieman katkaisijan korvaketta.
5. Yhden millimetrin kierteellä varustettua levyä soitettaessa ei levysoitin saa katkaista ennen kuin neuja ja levylautasen keskusta ovat 48 mm päässä toisistaan.  
2 mm kierteellä varustettua levyä soitettaessa soittimin on katkaistava kun neuja ja levylautasen keskusta ovat vähintään 60-55 mm päässä toisistaan.

Tarkistetaan koelevyllä 4822 397 30019 molemmilla nopeuksilla. Säädetään R503:llä.

*Tärkeää:*

Ulkopuolisen valon osumista LDR-vastukseen on vältettävä.

6. Levysoittimen tulee pyöriä vaaditulla nopeudella 33 1/3 ja 45 kierrosta minuutissa. Säädetään seuraavasti. Asetetaan R499 ja R497 keskiasentoihinsa, jonka jälkeen säädetään oikea nopeus R498:llä ja R496:llä. Tarkistetaan joko stroboskooppilevyllä tai koelevyllä 4822 397 30019.
7. LED-asteikon säätö
  - a. Säädä vastuksella R499 nopeus tarkalleen 33 1/3 kierr./min. Suorita tarkastus stroboskooppi- tai testilevyllä.
  - b. Säädä vastusta R501 siten, että vain keskimäinen LED (0) syttyy.
  - c. Säädä sitten vastusta R501 niin, että neljäs LED vasemmalta (-1) juuri syttyy (keskimmäisen LEDin tulee myös syttyä). Mittaa digitaalisella volttimittarilla jännite IC443:n pisteessä 11. Säädä seuraavaksi vastusta R501 siten, että neljäs LED oikealta (+1) juuri syttyy (keskimmäisen LEDin tulee myös syttyä). Mittaa sitten jännite IC433:n pisteessä 11 uudestaan.
  - d. Säädä vastusta R501 siten, että jännite IC433:n pisteessä 11 on yhtä suuri kuin kohdassa c mitattujen kahden jännitteen keskiarvo.
  - e. Suorita sama säätötoimenpide 45 kierr./min. nopeutta varten kohtien a, b, c ja d mukaisesti. Käytä tällöin vastuksen R499, kohta a, sijasta vastusta R497 ja R501:n sijasta, kohdat b, c ja d, vastusta R502.

## HUOLTO-OHJEITA

### \* Mekaaninen osa

Levysoittimen mekaanisen toiminnan tarkistamiseksi ilman levylautasta on 2  $\mu$ F kondensaattorin ja 100 k $\Omega$  vastuksen sarjapiiri lisättävä kytkentäpuolelle.

Katso langoituskaaviota, kuva 9.

*Huom:*

Suoran säädön mittausten suorittamista varten nämä osat pitää irrottaa jälleen.

### \*\* Suora säätö

Suoran säädön mittauksia varten pitää levylautasen generaattori kytkeä irti.

*Huomautus:* Varo oikosulkua.

Tämän liitännän kytkentäpuolelle on kytkettävä 100 mV - 100 Hz ulkoinen jännite (pientaajuusgeneraattori). Katso langoituskaaviota, kuva 9.

Kaikki suorassa säädössä esitetyt oskilloskooppikuvat on mitattu laitteen ollessa asennossa 33 kierr./min.

- \*\*\* IC429a:n toiminnan tarkistamiseksi on mitattava tasajännite IC429a:n pisteessä 7. Sen tulee olla 0 V 100 Hz - 100 mV generaattoritaajuudella ja laitteen ollessa asennossa 33 kierr./min. Kun generaattoritaajuutta nyt hitaasti vähennetään, kasvaa jännite. Noin 80 Hz:ssä jännitteen tulee olla n. 7 V.

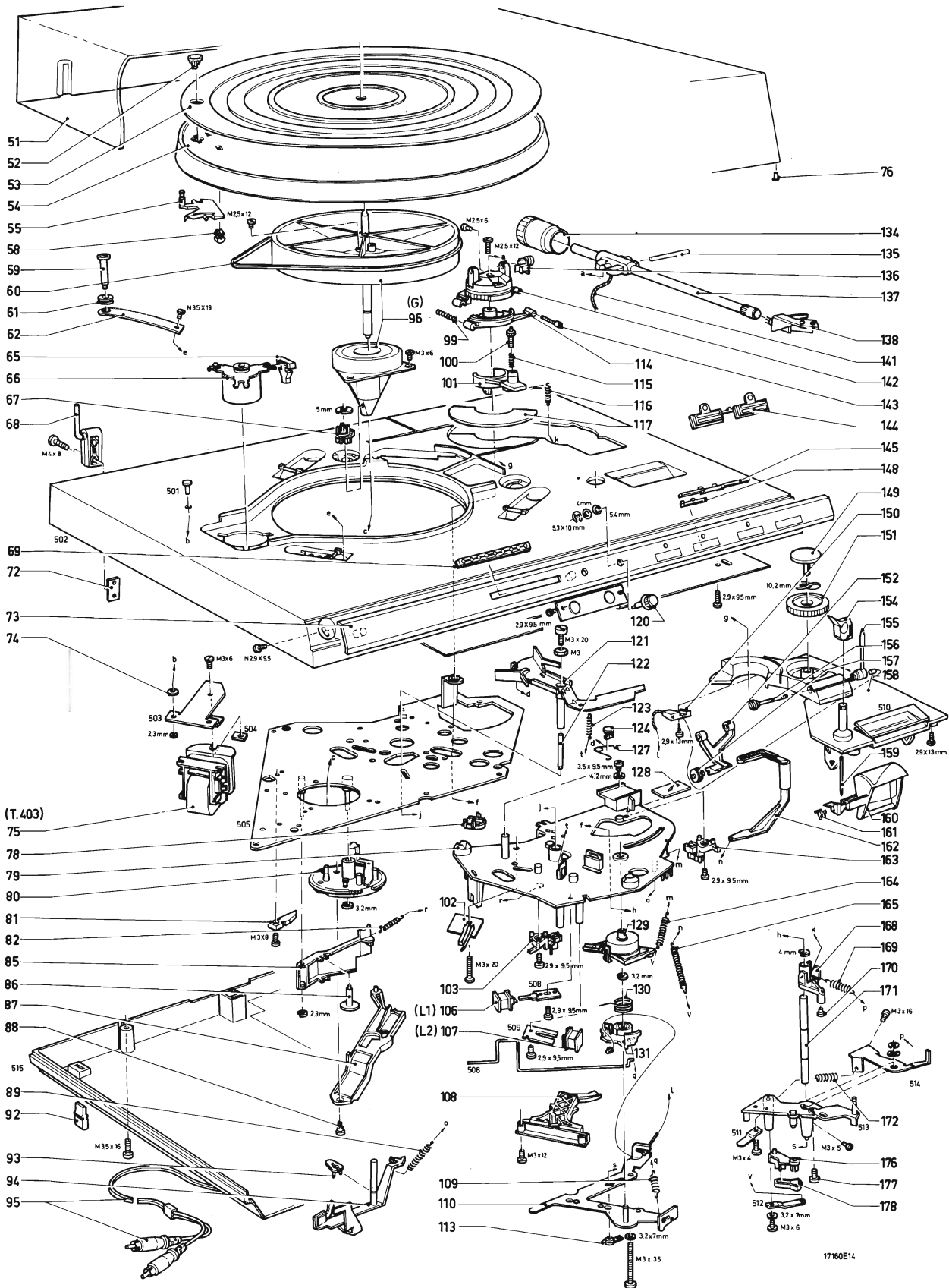


Fig. 11

**LIST OF MECHANICAL PARTS (Fig.11)**  
**NOMENCLATURE DES PIÈCES MECANIQUES (Fig, 11)**

51	4822 444 60365	99	4822 492 51244	138 (Retma)	4822 402 60627
52	4822 532 60668	100	4822 502 11368	141	4822 323 50054
53	4822 466 50127	101	4822 402 60616	142	4822 402 60678
54	4822 528 10329	102	4822 278 90331	143	4822 502 11393
55	4822 402 50146	103	4822 256 90176	144	4822 402 60685
58	4822 520 30308	106	4822 157 90051	145	4822 410 22194
59	4822 502 11366	107	4822 157 90051	148	4822 410 22193
60	4822 358 30215	108	4822 402 60624	149	4822 462 71097
61	4822 325 80066	109	4822 492 31433	150	4822 321 30162
62	4822 492 62114	110	4822 402 60626	151	4822 413 50946
65	4822 462 40344	113	4822 402 60686	152	4822 402 60618
66	4822 361 30111	114	4822 402 60679	154	4822 402 60621
67	4822 522 20161	115	4822 492 51212	155	4822 402 60625
68	4822 417 10631	116	4822 492 31454	156	4822 502 11367
69	4822 256 90275	117	4822 460 20167	157	4822 528 80699
72	4822 417 10544	120	4822 413 51016	158+154	4822 691 30081
73	4822 444 40097	121	4822 402 50145	159	4822 535 60048
74	4822 325 60001	122	4822 535 90968	160	4822 691 30071
75	4822 145 30187	123	4822 492 31435	161	4822 520 10389
76	4822 462 40195	124	4822 462 71061	162	4822 402 60662
78	4822 402 60681	127	4822 492 40815	163	4822 256 90176
79	4822 464 50063	128	4822 450 80449	164	4822 492 31145
80	4822 522 31257	129	4822 418 40365	165	4822 492 31236
81	4822 278 90007	130	4822 492 40748	168	4822 402 60622
82	4822 492 31234	131	4822 278 90329	169	4822 492 31197
85	4822 402 60619	134	4822 691 30069	170	4822 462 71096
86	4822 528 50112	135	4822 535 91086	171	4822 535 60047
87	4822 402 60623	136	4822 520 10391	172	4822 492 51105
88	4822 462 71061	137	4822 251 70161	176	4822 402 60634
89	4822 492 31234	138 (Philips)	4822 691 30068	177	4822 535 90971
92	4822 462 40245			178	4822 492 62006
93	4822 402 60628				
94	4822 402 30104				
95	4822 321 20384				
96+67	4822 520 10392				

**GB**

Safety regulations require that the set be restored to its original condition and that parts which are identical with those specified, be used.

**NL**

Veiligheidsbepalingen vereisen, dat het apparaat bij reparatie in zijn oorspronkelijke toestand wordt teruggebracht en dat onderdelen, identiek aan de gespecificeerde, worden toegepast.

**F**

Les normes de sécurité exigent que l'appareil soit remis à l'état d'origine et que soient utilisées les pièces de rechange identiques à celles spécifiées.

**D**

Bei jeder Reparatur sind die geltenden Sicherheitsvorschriften zu beachten. Der Originalzustand des Geräts darf nicht verändert werden; für Reparaturen sind Original-Ersatzteile zu verwenden.

**I**

Le norme di sicurezza esigono che l'apparecchio venga rimesso nelle condizioni originali e che siano utilizzati i pezzi di ricambio identici a quelli specificati.

**S**

Säkerhetsbestämmelserna kräver att varje reparation skall utföras korrekt med hänsyn till ursprunglig placering av komponenter, ledningar etc. och med användning av föreskrivna reservdelar.

**DK**

Myndighedernes sikkerheds- og radiostøjbestemmelser kræver, at enhver reparation skal udføres korrekt m.h.t. overholdelse af originalplacering og montering af komponenter, ledningsbundter, etc. og ved anvendelse af de foreskrevne reservedele.

**N**

Sikkerhetsbestemmelser kreves at apparatet blir gjennopprettet til original utførelse og at deler som er identiske med de som er spesifisert, blir benyttet.

**SF**

Korjattessa laitetta on turvallisuusyistä ehdottomasti eneteltävä oikein ja käytettävä tehtaan määäämiä alkuperäisvaraasia.



MISC	LDR407.	LED406	TS453	LDR415.	LED407.	TS454	D473.	IC430.	TS451.	D471.	IC431	TS443.	D480.	A66.461	D467.	TS444.	D462.	TS440	IC426	TS446	TS447.	D468	TS449	D469.	TS450.	IC429	L2.L1	D465										
C	744	745.	749	752	743.	746	750	574	573	583.	594.	531.	530	528.	527.	589.	535.	534.	532.	556.	559.	569.	570.	610.	553.	563.	502.	567.	579	558.	562.	608.	582.	578.				
R		572.	500.	585.	611	565.	568.	566.	606.	564																	739.	742.	747.	748								
R		577.	587	588.	584.	580	581.	503.	595	561	555.	557.	546.	552	551.	529.	526	542.	541.	538.	543	537.	547.	550.	533.	536.	497	560.	496.	571.	498.	554.	609.	499.	586.	602.	599.	591

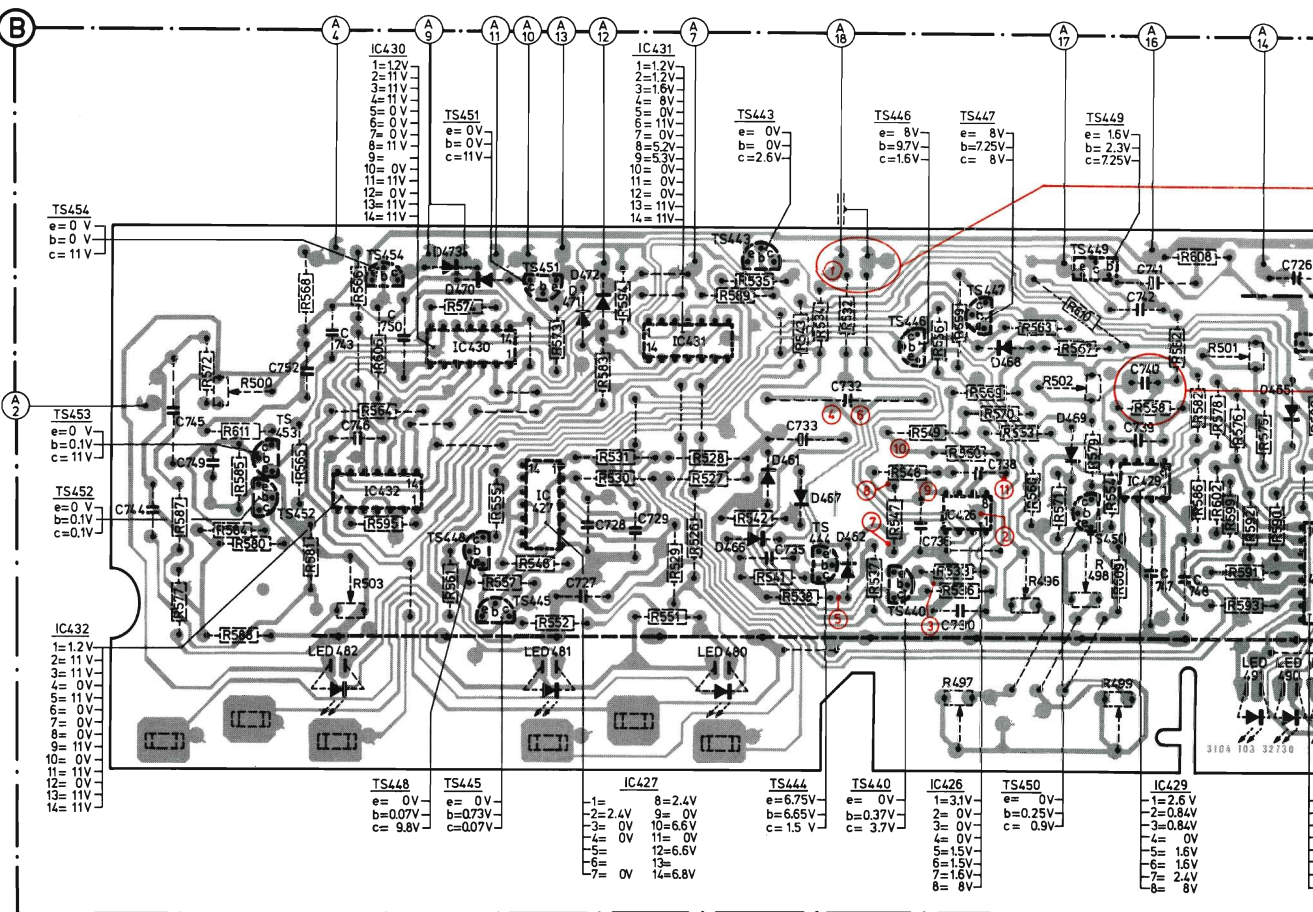
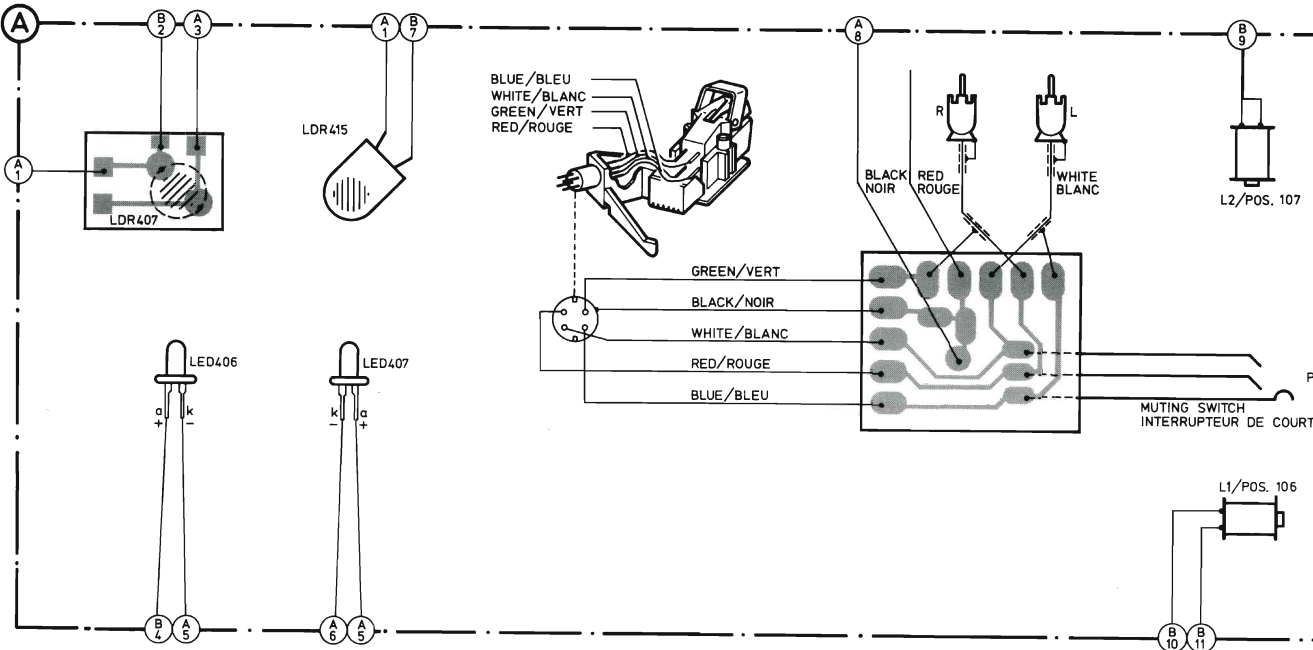


Fig. 9



TS446	TS447.D468	TS449	L2.L1	D465	D460	TS441.442.D464.463.SK1	IC428	T405	F405	M.G	MISC
467.TS444.D462.TS440	IC426	D469.TS450.IC429	D491..489.IC433.D488..486.463.485..483								MISC
33.732	736.730.738	739..742.747.748	726	751.734	731	737					C
534.532	556.559.569.570.610.553.563.502.567.579.558.562.608.582.578.576.575	539.540.545.544.495									R
8.543	537.547..550.533.536.497	560.496.571.498.554.609.499.586.602.599.590..593.540.545.544.607									R

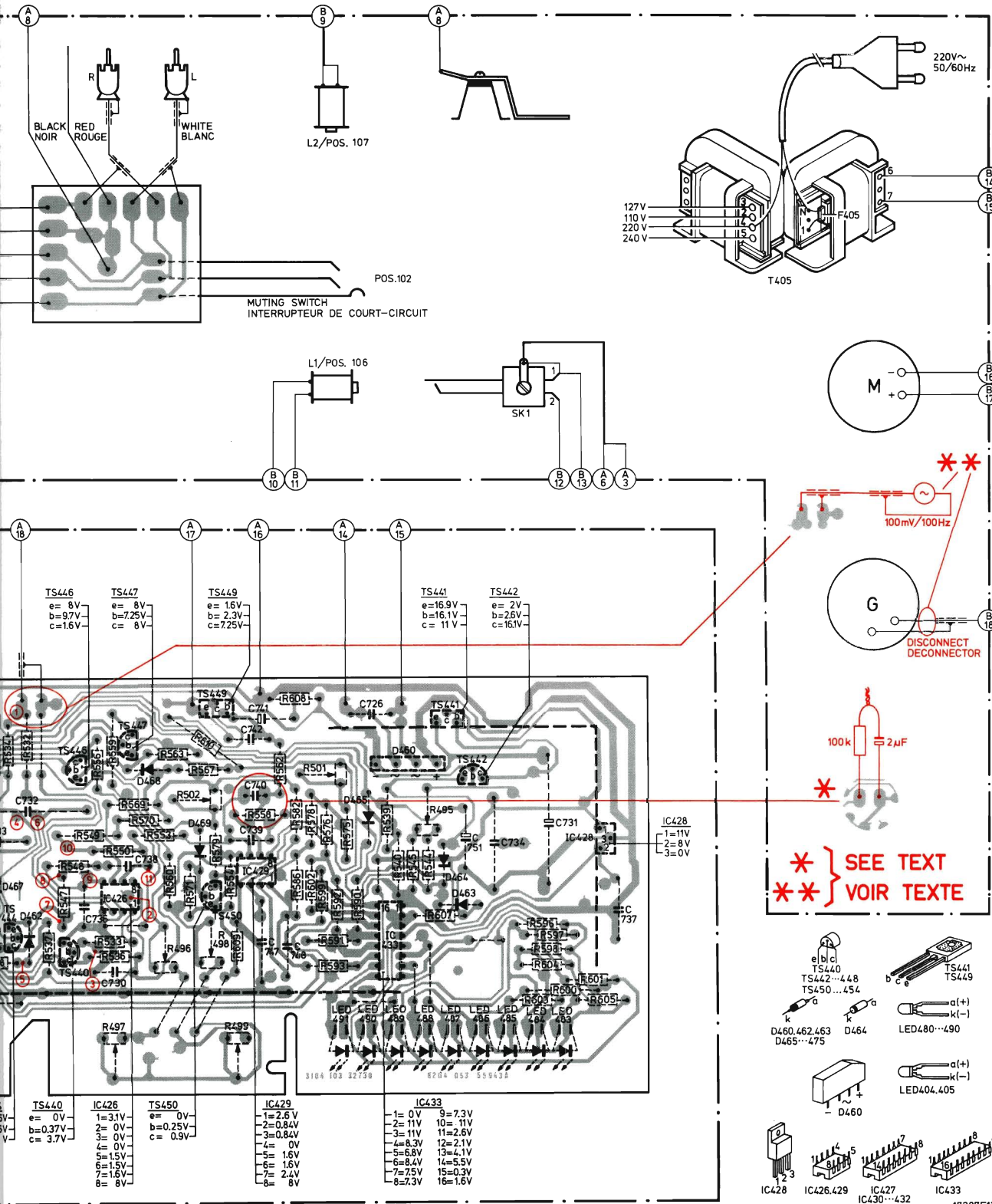


Fig. 9